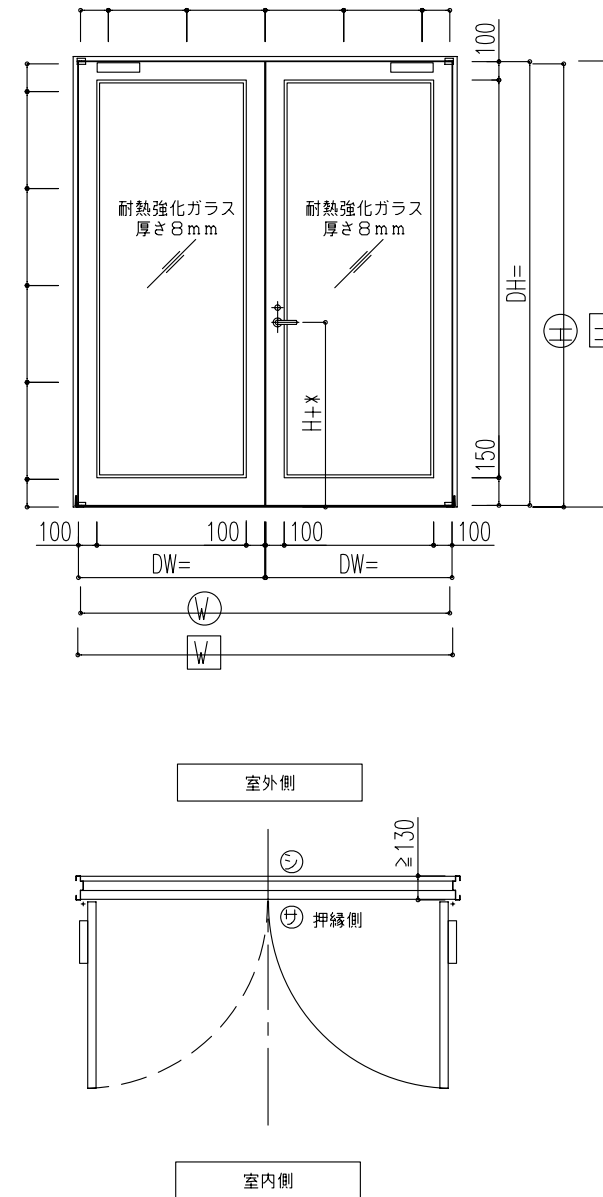
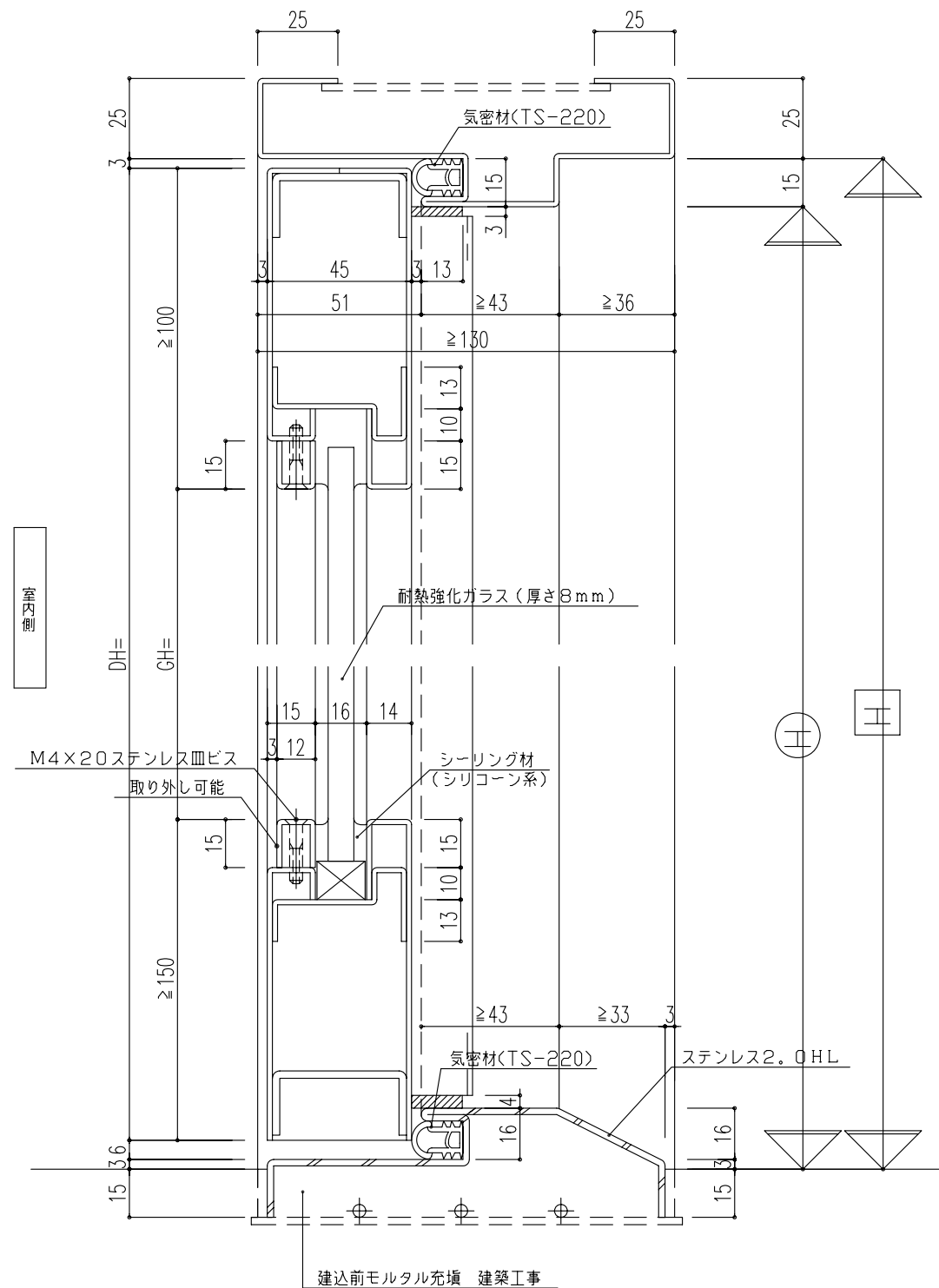


詳細は第	タナファイア (パイロクリア)			参照
特定防火設備	タナファイア (パイロクリア)			EA-0043
商品番号	DDP21-SAT			
枠形状	B-3-3	杵折形状	C1	OP G06、G14
符号	取付階		数量	
* *F			左	右
* *			0	1
品名	メーカー	型式	BS	数量
吊金具	標準品			
レバーハンドル錠				1
DC				2
自動フラッシュボルト	KT-2U			1
扉位調整器				1
気密材	標準品	TS-221		1
気密材	標準品	TS-220		1
歪み防止金具	標準品			4



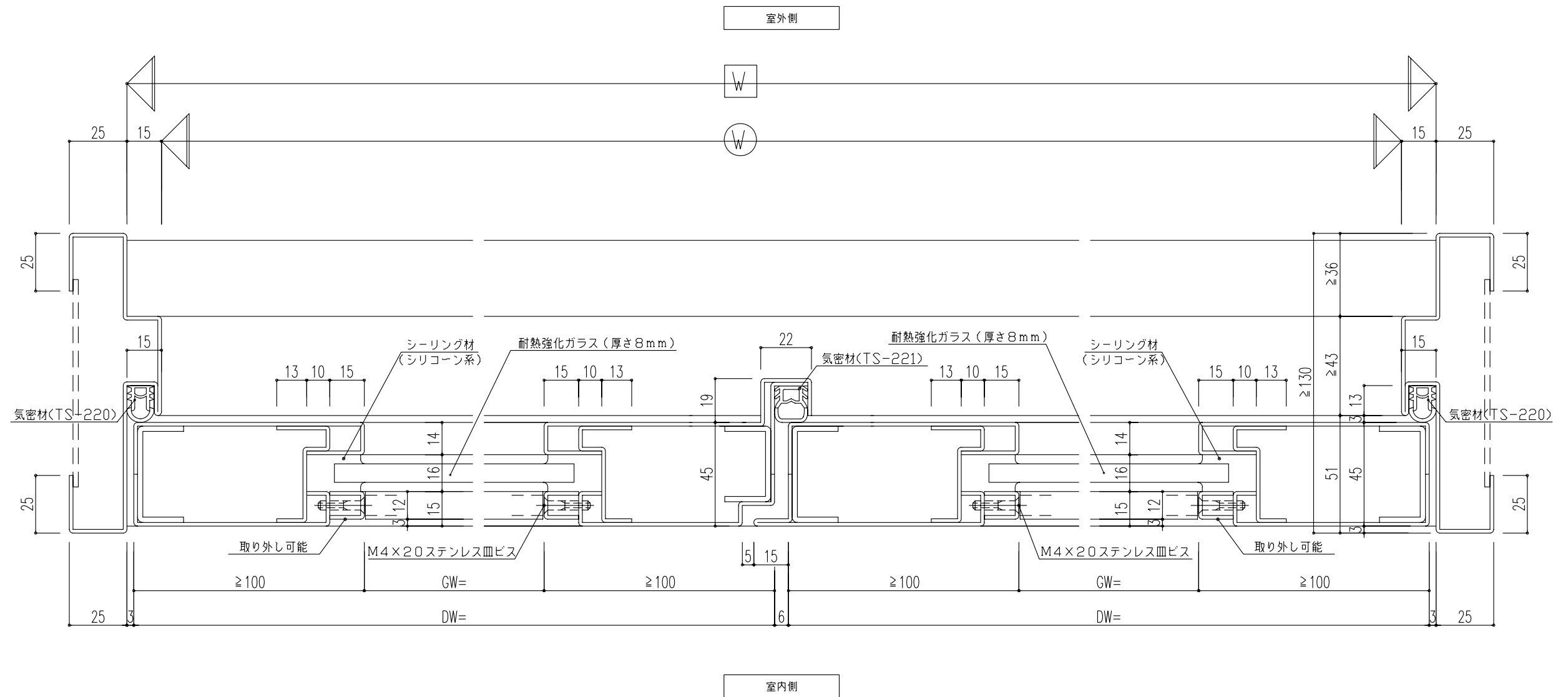
扉開口寸法	W 1200~2000 H 600~2400
扉割振り	親扉 600~1000 子扉 600~1000
総開口寸法	W' 1200~2000 H' 600~2400
枠外寸法	WW 2080以下 HH 2455以下
袖FIX幅	-
ランマFIX高さ	-
幕板高さ	-
枠見込み	130以上
上框見付	100以上
下框見付	150以上
縦框見付	100以上
額寸法	額幅 409~809 額高 406~2206

縮尺	A1 断面1/1 姿図1/20	特記事項	特記なき鋼板は1.6mm
	A2 A1の70%		力骨は2.3mm
	A3 断面1/2 姿図1/40		額回りは1.6mm

2004年01月20日	制定	設計監理
2008年04月21日		
2010年02月22日		
2022年10月21日	制限表を追加	施工

田中サッシ工業株式会社

図番	DDP21-SAT	工番	*	通No.
工事名	タナファイア P 両開き戸(ツブシ)湿式	承認	訂正	作図
図面名	タナファイア P 両開き戸(ツブシ)湿式	設計担当		DDP-03S1



縮尺	A1	断面1/1 姿図1/20
	A2	A1の70%
	A3	断面1/2 姿図1/40

特記事項	特記なき鋼板は1.6mm
	力管は2.3mm
	鎖回りは1.6mm

改訂	2004年01月20日	制定	設計監理
	2008年04月21日		
	2010年02月22日		
	2022年10月21日	制限表を追加	施工

図番	DDP21-SAT
工事名	タナファイア P 両開き戸(ツブシ)湿式
図面名	タナファイア P 両開き戸(ツブシ)湿式

承認	訂正	作図	設計担当

通No.	DDP-03S2
番	

田中サッシ工業株式会社