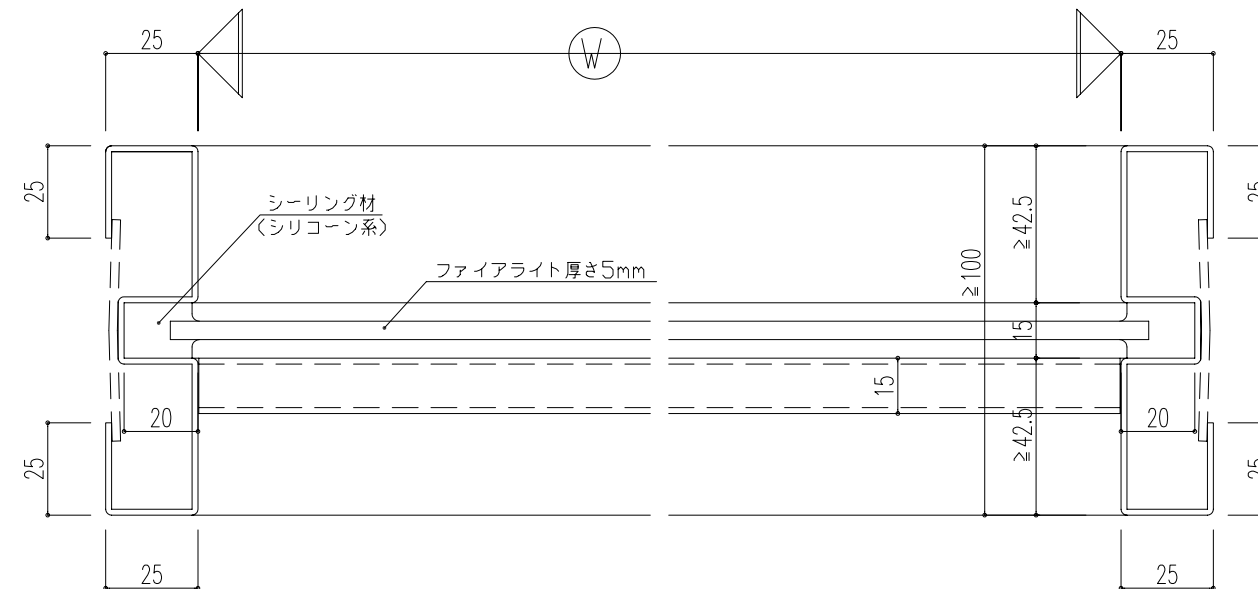
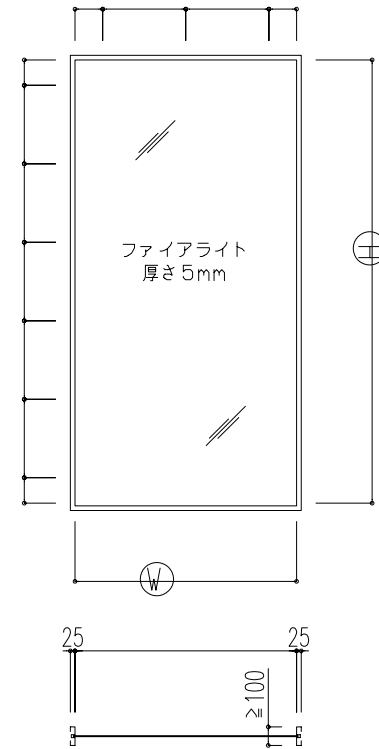
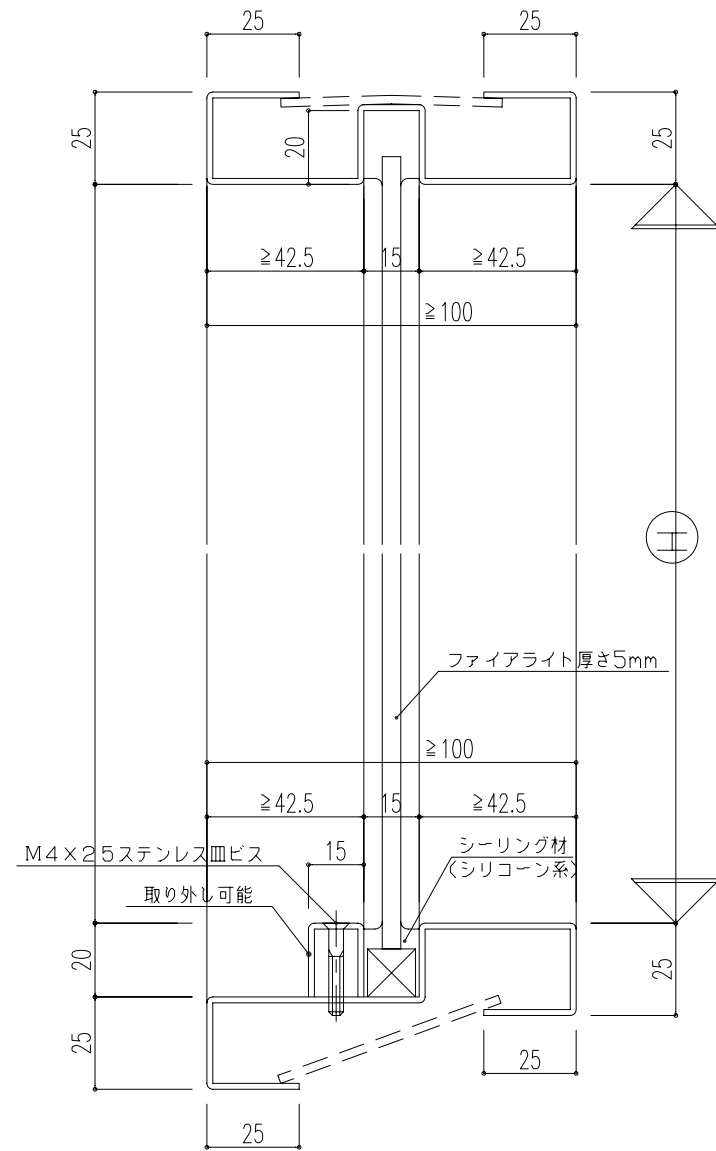


特定防火設備	タナファイア	EA-9103	
商品番号	FFF-11T		
符号	取付階	数量	
* *F		左	右
*			

- ※ 最大寸法 W1200×H2400
- ※ 最小寸法 W100×H100
- ※ 枠見込み 100mm以上



縮尺	A1	断面1/1 変形1/20
	A2	A1の70%
	A3	断面1/2 変形1/40

特記事項	特記なき銅板は1.6mm 力番は2.3mm 顔回りは2.3mm	改訂	年 月 日	設計監理
			年 月 日	
			年 月 日	施工
			年 月 日	

図番	FFF11T 四方枠	工番	*	通No.
工事名	タナファイア F F I X窓(四方)湿式	承認	訂正	作図
図面名	タナファイア F F I X窓(四方)湿式	設計担当		図番

国中サッシュ工業株式会社