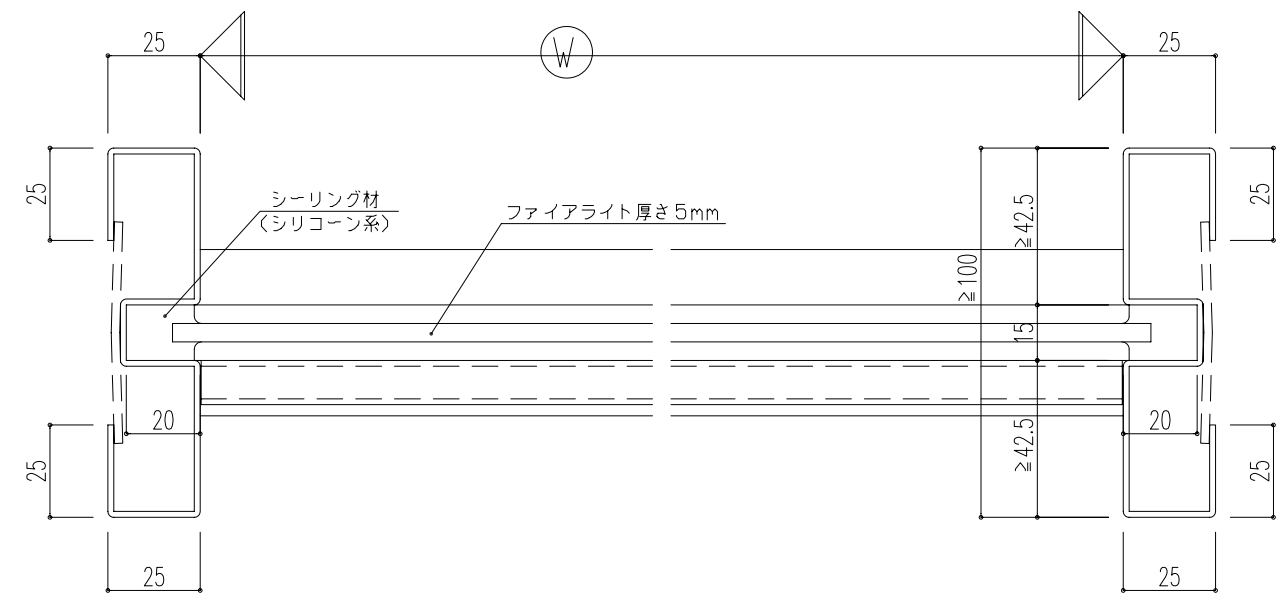
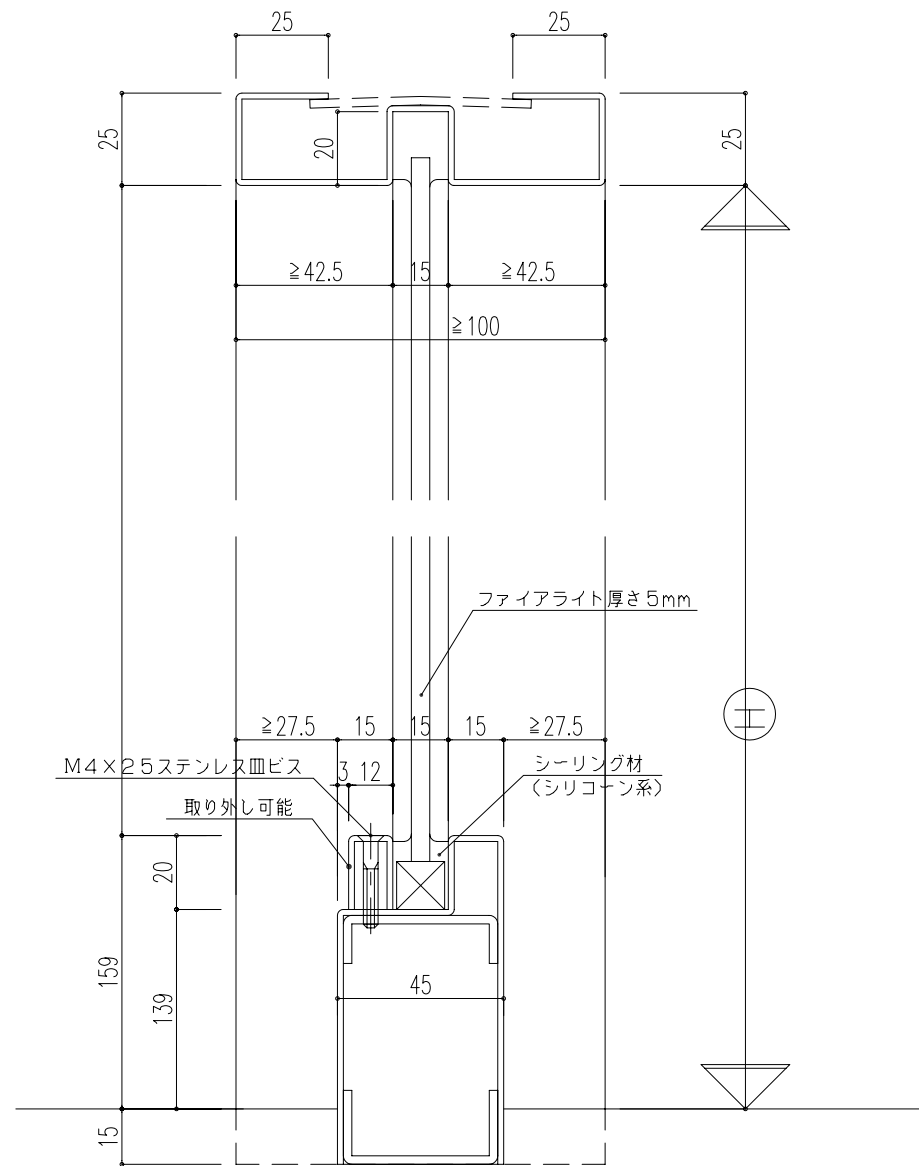
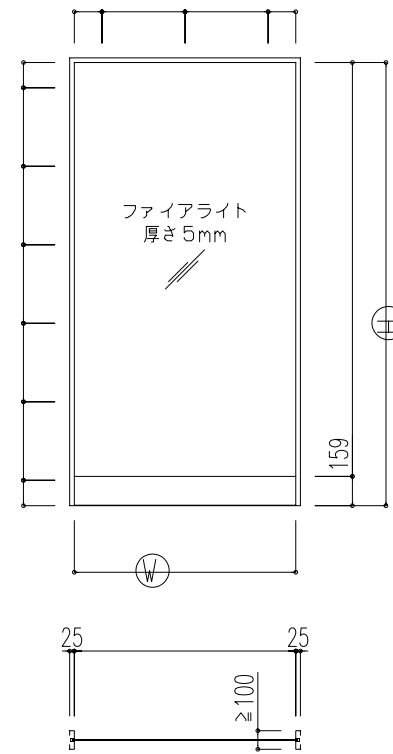


特定防火設備	タナファイア	EA-9103	
商品番号	FFF-11T		
符号	取付階	数量	
* *F		左	右
*			

- ※ 最大寸法 W1200×H2400
- ※ 最小寸法 W100×H100
- ※ 枠見込み 100mm以上



縮尺	A1 断面1/1 素図1/20
	A2 A1の70%
	A3 断面1/2 素図1/40

特記事項	特記なき銅板は1.6mm 力番は2.3mm 額回りは2.3mm
改訂	年 月 日
	年 月 日
	年 月 日
	年 月 日

設計監理	殿
施工	殿

図番	FFF11T巾木	工番	*	通No.
工事名	タナファイア F F I X窓 湿式	承認	訂正	作図
図面名	タナファイア F F I X窓 湿式	設計担当		図番