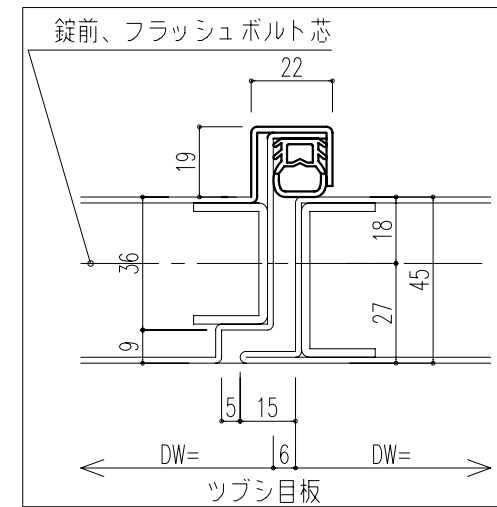
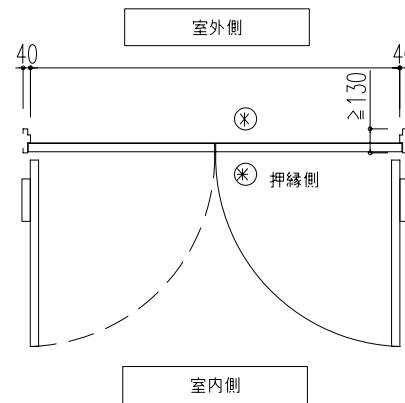
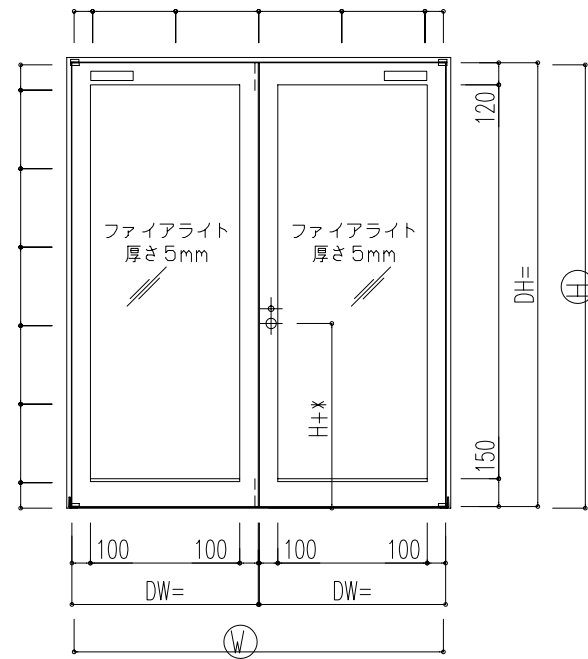
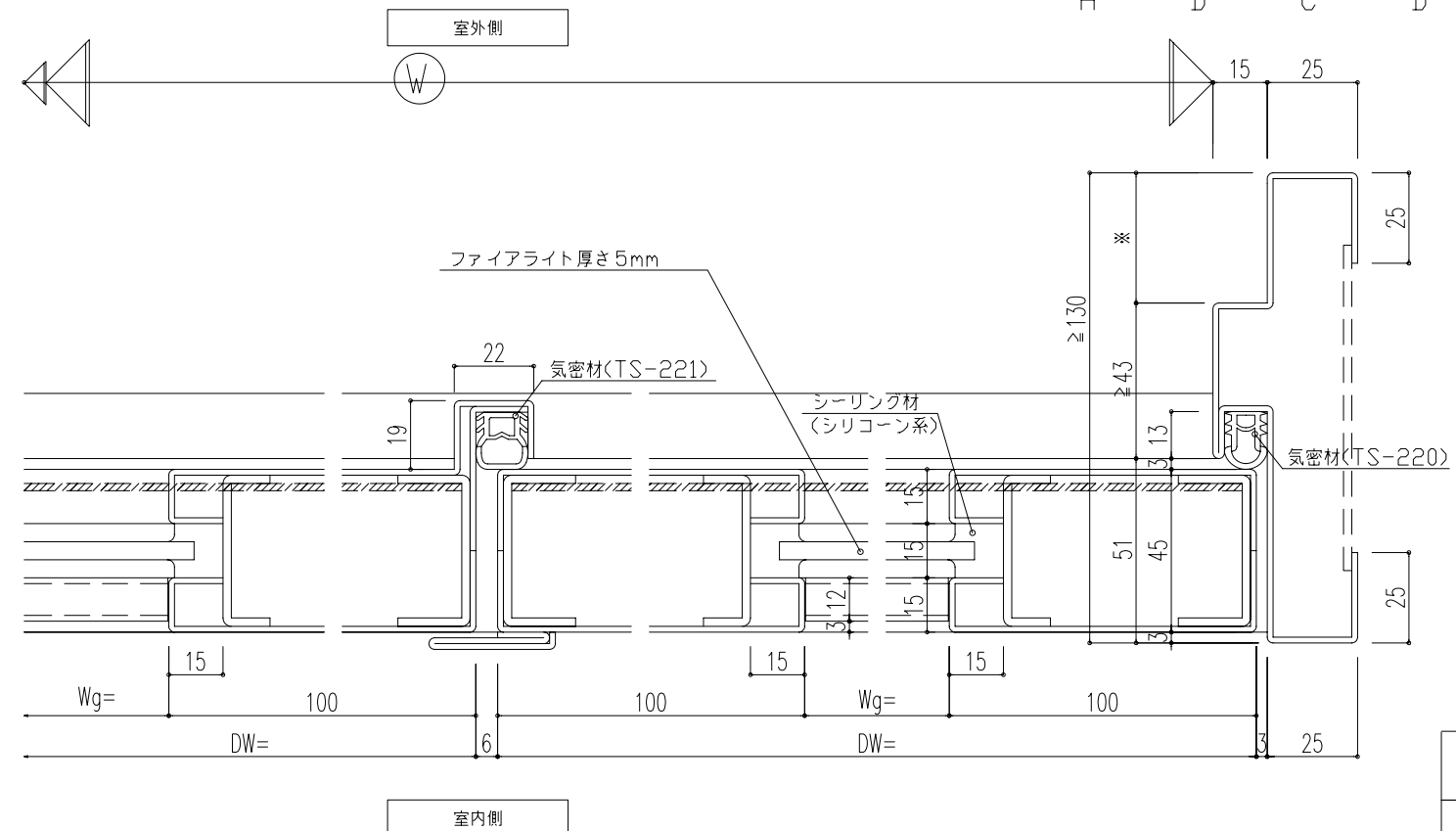
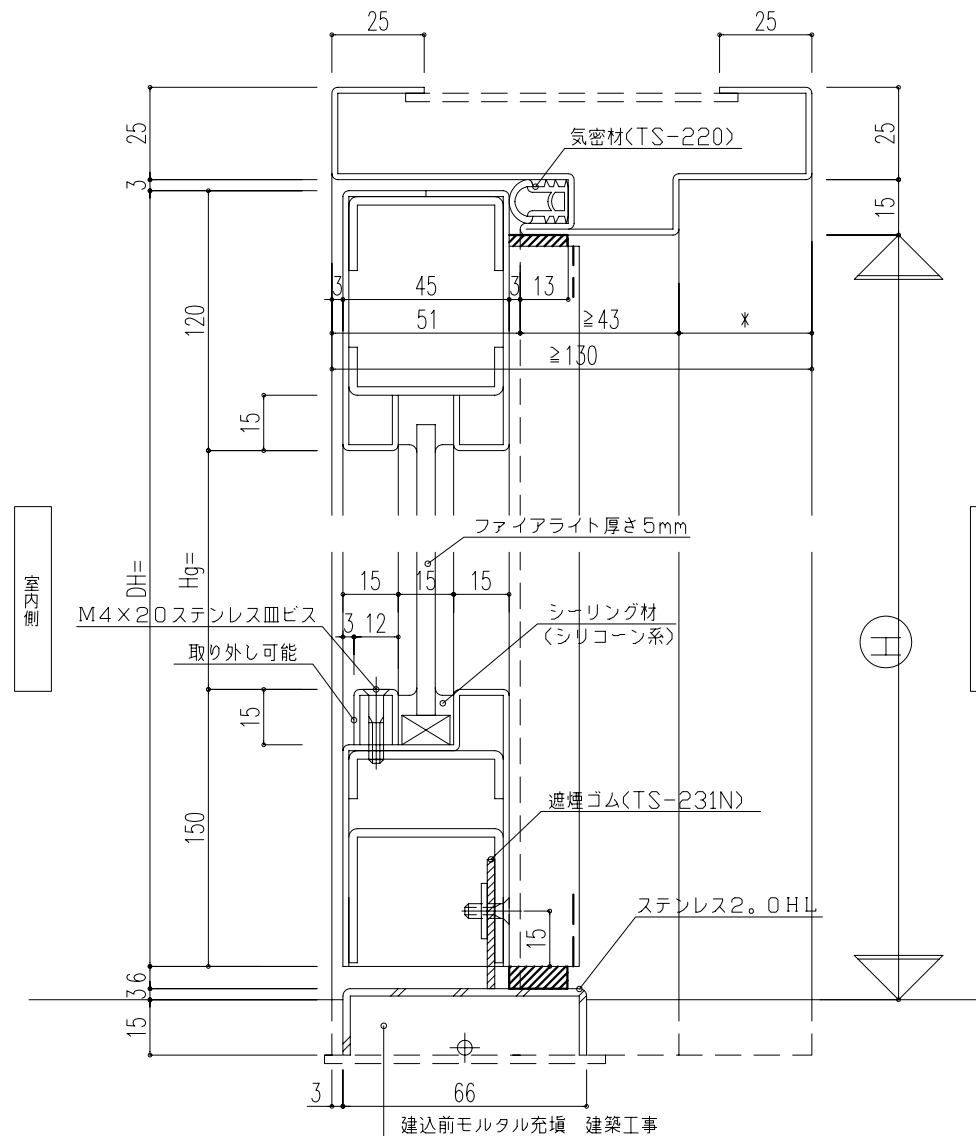
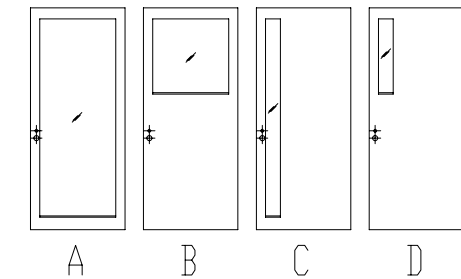


特定防火設備	タナファイア	EA-9055	CAS-0307
商品番号	DDF21-CAS		
符号	取付階	数量	
* *F		左	右
*		0	1
品名	メーカー	型式	BS
PH	標準品	8C-5T	2
DC		4番タイプ	2
錠前			1
順位調整器			1
自動フラッシュボルト	ゴール	KT-2U	1
フランス落し	中西	SUS-835-F	1
歪み防止金具	標準品		4
気密材	標準品	TS-220	1
気密材	標準品	TS-221	1
遮煙ゴム	標準品	TS-231N	1



- ※ 最大寸法 W2000×H2400
- ※ 枠見込み 100mm以上
- ※ 最小額寸法 Wg60×Hg300
- ※ 吊具は掘込丁番、オートヒンジ、フロアヒンジ連続丁番の使用も可
- ※ 額形状は下記4タイプ



縮尺	A1 断面1/1 塗面1/20
	A2 A1の70%
	A3 断面1/2 塗面1/40

特記事項	特記なき鋼板は1.6mm 力骨は2.3mm 額回りは2.3mm
改訂	年 月 日
	年 月 日
	年 月 日
	年 月 日
	年 月 日
	年 月 日

設計監理	設計
施工	施工

図番

図番	DDF21-CAS	工番	*	通No.
工事名	タナファイア F 両開き戸 湿式	承認	訂正	作図
図面名	タナファイア F 両開き戸 湿式	設計担当		図番