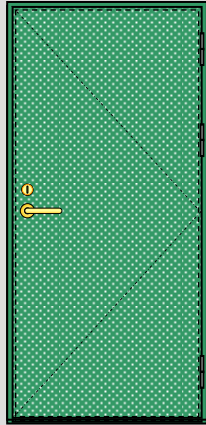
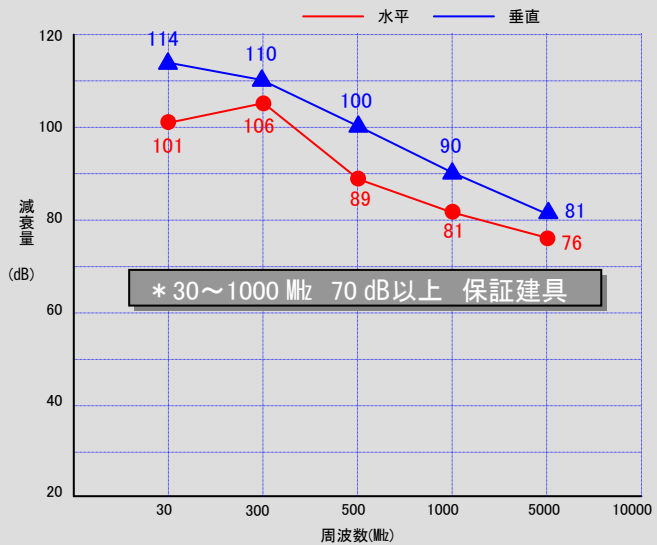


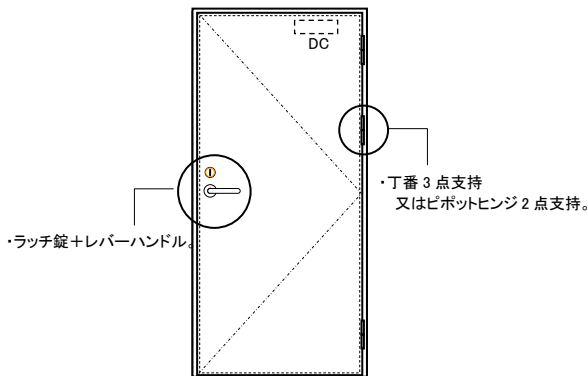
電磁シールド扉 EM-3タイプ (片開き扉)



- 仕様
- ・標準建具の開口サイズ=w900×h2000
 - ・片開き鋼製フラッシュ扉。手動開閉。
 - ・ラッチ錠+レバーハンドル。
 - ・丁番 3点支持またはピボットヒンジ。
- * 電気錠の組み込み可能です。

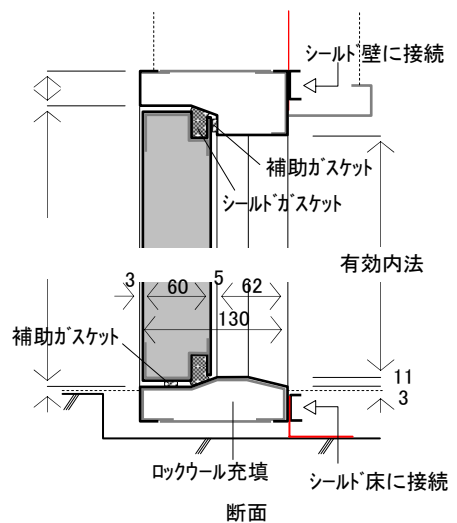
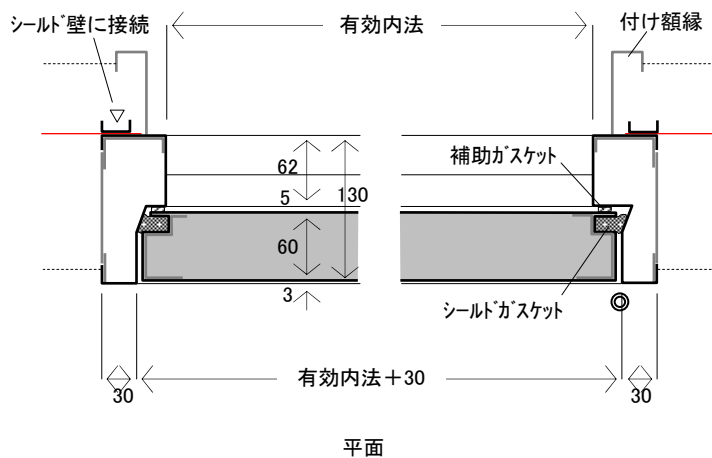


EM-3タイプ(片開き扉)



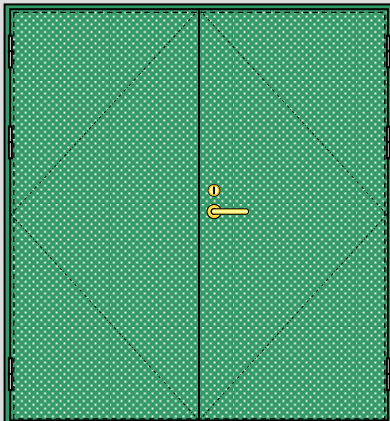
一部材構成

- 枠・扉部材: 亜鉛めっき鋼板およびステンレス材
- 補強部材: 鋼板 2.3 mm及び 3.2 mm。
- シールドガスケット: 金属メッシュ 3層構造 及び補助ガスケット
- 想定仕上げ: 塗装仕上げ(一部ステンレス表し)。



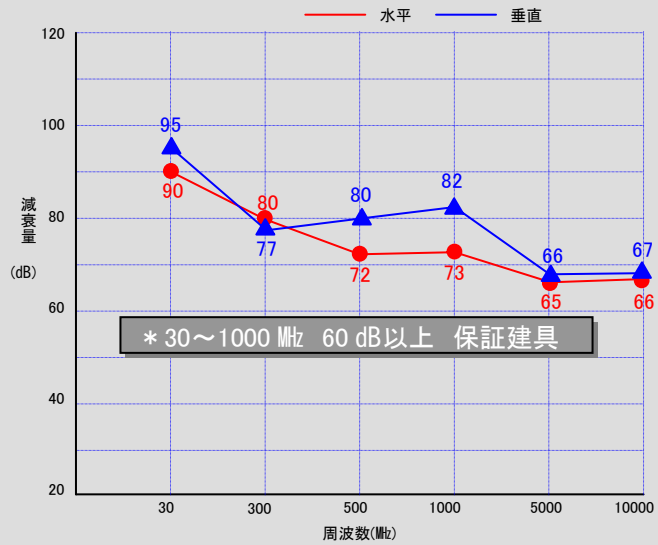
この製品に関するお問い合わせは **田中サッシュ工業(株)** EMC 事業部までご連絡下さい。
 TEL 045-776-7316 FAX 445-776-7330 E-mail : emc@tanakasash.co.jp
 本社・工場 : 〒236-0002 神奈川県横浜市金沢区鳥浜町 11-7
 ホームページ <http://www.tanakasash.co.jp/>

電磁シールド扉 EM-3タイプ (両開き扉)

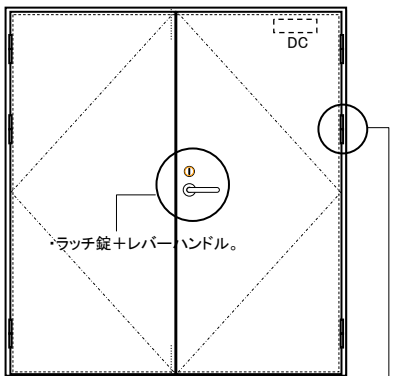


- 仕様
- ・標準建具の開口サイズ=w1800×h2000
 - ・片開き鋼製フラッシュ扉。手動開閉。
 - ・ラッチ錠+レバーハンドル。
 - ・丁番3点支持またはピボットヒンジ。

* 通常時は片側フランス落し固定です。
* 電気錠の組み込み可能です。

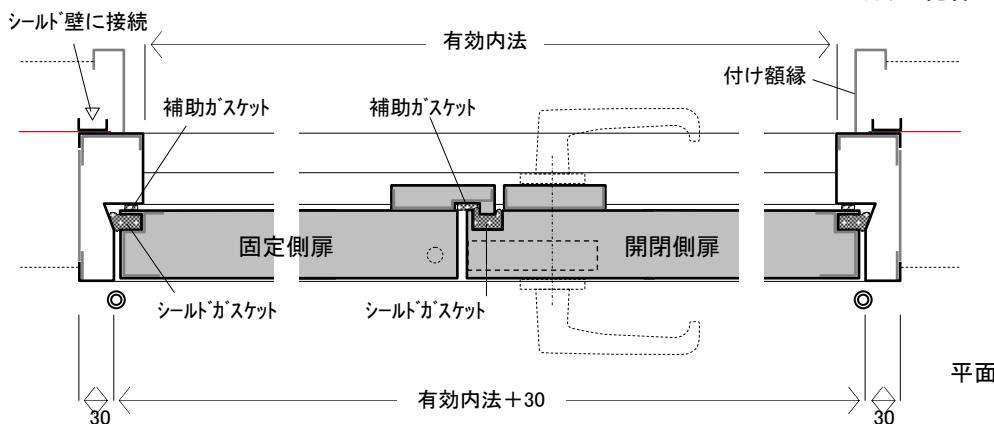
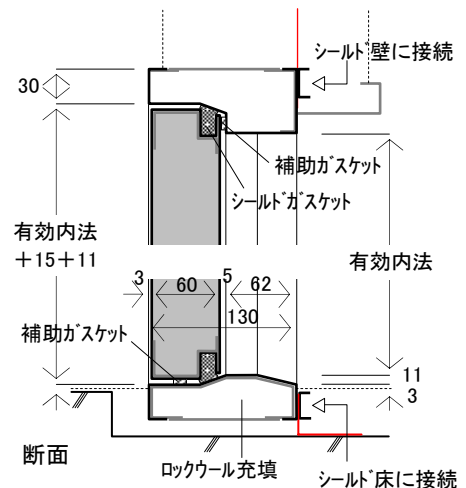


EM-3タイプ(両開き扉)



・丁番3点支持
又はピボットヒンジ2点支持。

- 一部材構成
- 枠・扉部材：
亜鉛めっき鋼板及び
ステンレス材
 - 補強部材：
鋼板2.3mm及び3.2mm。
 - シールドガasket：
金属メッシュ3層構造
及び補助ガasket
 - 想定仕上げ：
塗装仕上げ
(一部ステンレス表し)



この製品に関するお問い合わせは **田中サッシュ工業(株)** EMC 事業部までご連絡下さい。

TEL 045-776-7316 FAX 445-776-7330 E-mail : emc@tanakasash.co.jp

本社・工場 : 〒236-0002 神奈川県横浜市金沢区鳥浜町 11-7

ホームページ <http://www.tanakasash.co.jp/>