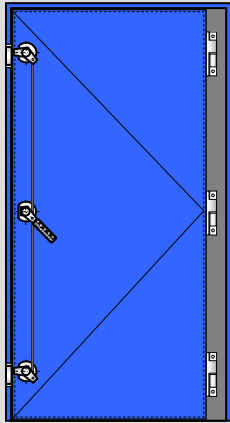
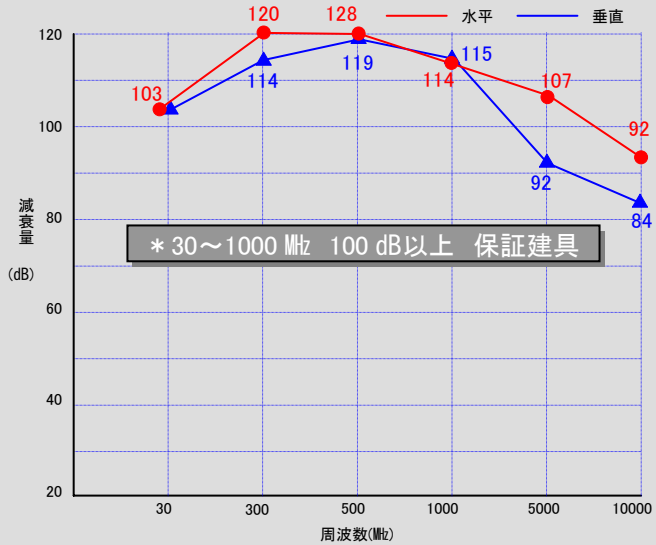


# 電磁シールド扉 EM-1タイプ (片開き扉)

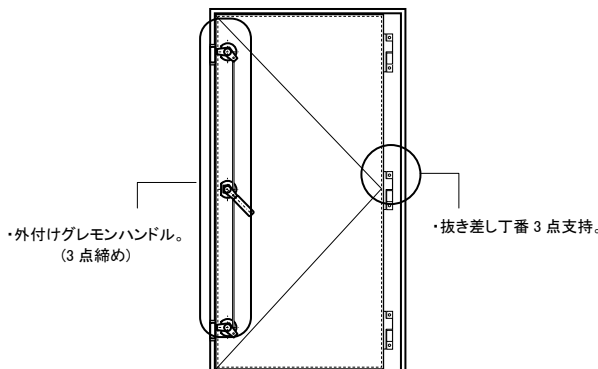


- 仕様
- ・標準建具の開口サイズ=w900×h2000
  - ・片開き鋼製フラッシュ扉。手動開閉。
  - ・外付けグレモンハンドル。3点締め。
  - ・抜き差し丁番3点支持。

\* 大型扉として構成することが可能です。

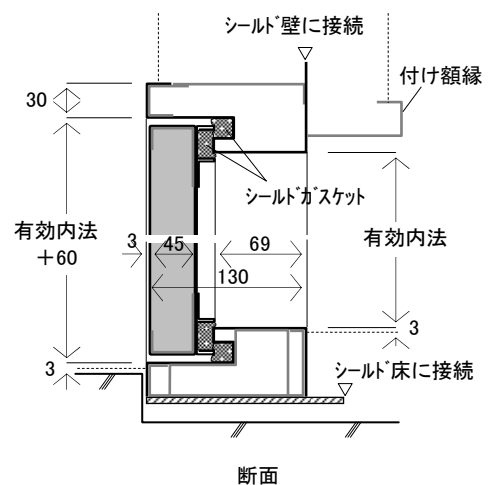
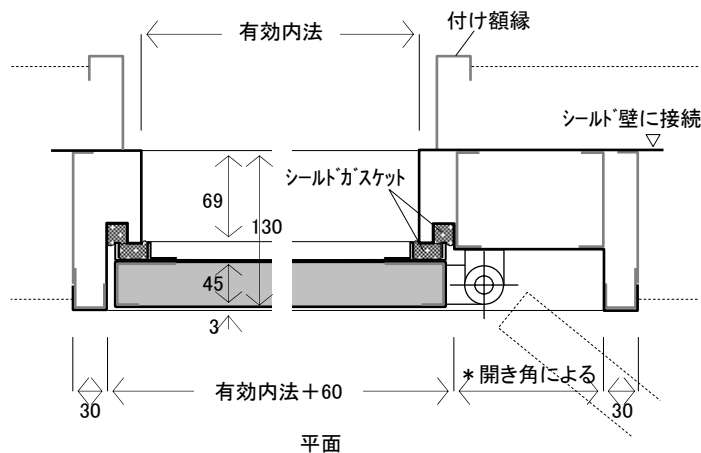


## EM-1タイプ(片開き扉)



### 一部材構成

- 枠・扉部材: 亜鉛めっき鋼板およびステンレス材
- 補強部材: 鋼板 2.3 mm及び 3.2 mm。
- シールドガスケット: 金属メッシュ 3層構造
- 想定仕上げ: 塗装仕上げ (一部ステンレス現し)。



この製品に関するお問い合わせは **田中サッシュ工業(株)** EMC 事業部までご連絡下さい。  
 TEL 045-776-7316 FAX 445-776-7330 E-mail : emc@tanakasash.co.jp  
 本社・工場 : 〒236-0002 神奈川県横浜市金沢区鳥浜町 11-7  
 ホームページ <http://www.tanakasash.co.jp/>