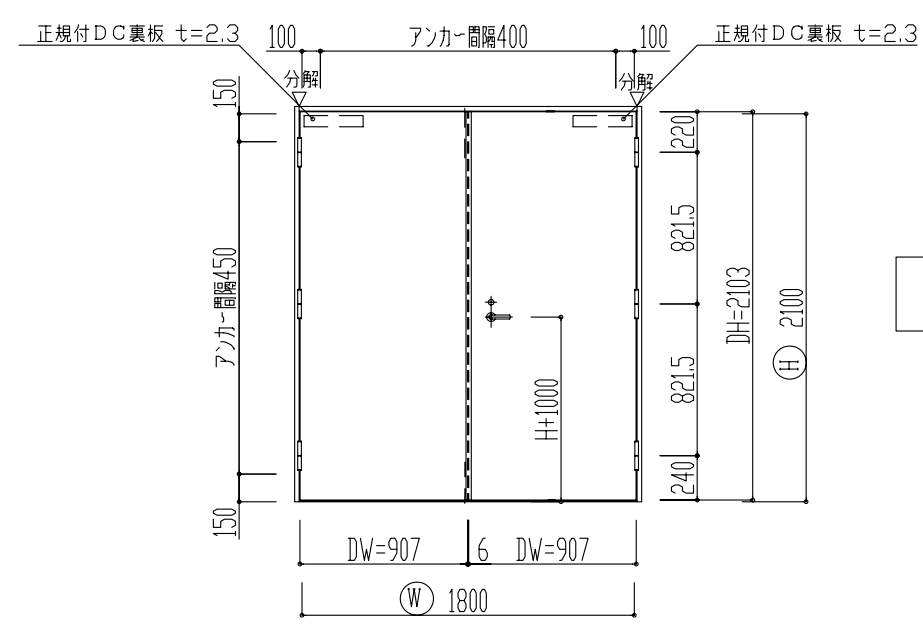
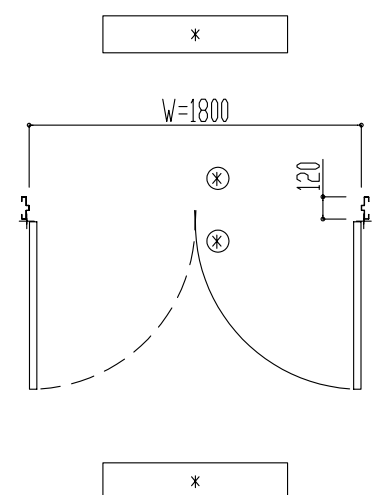
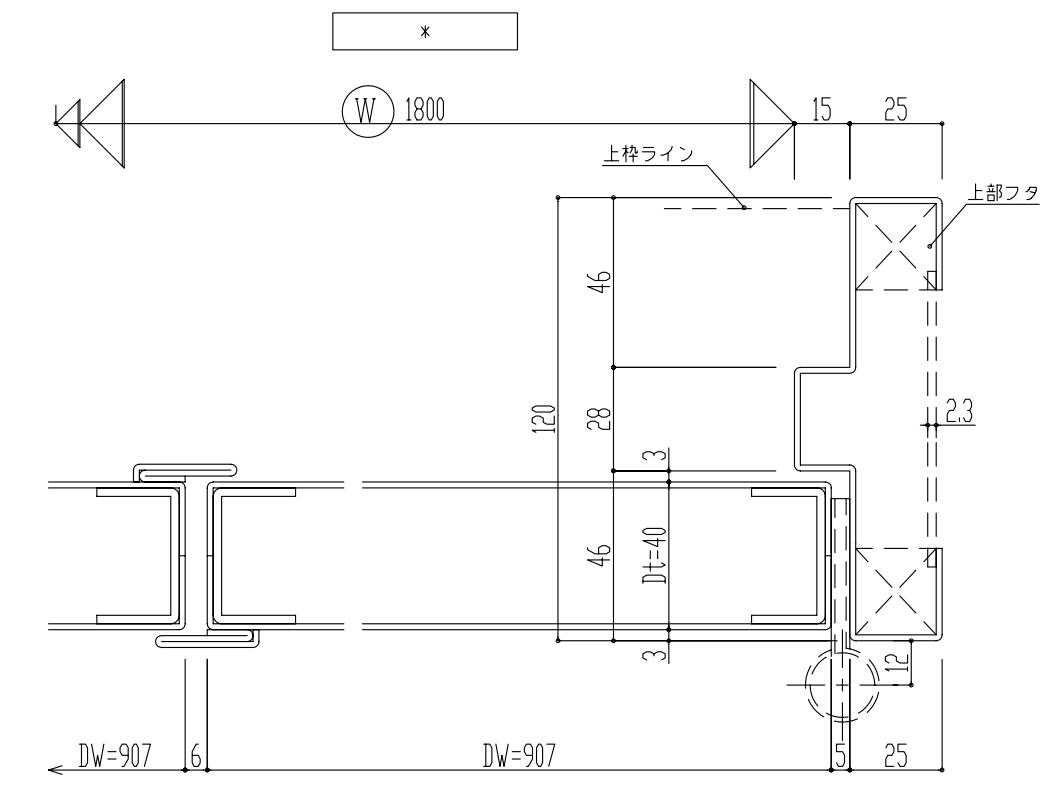
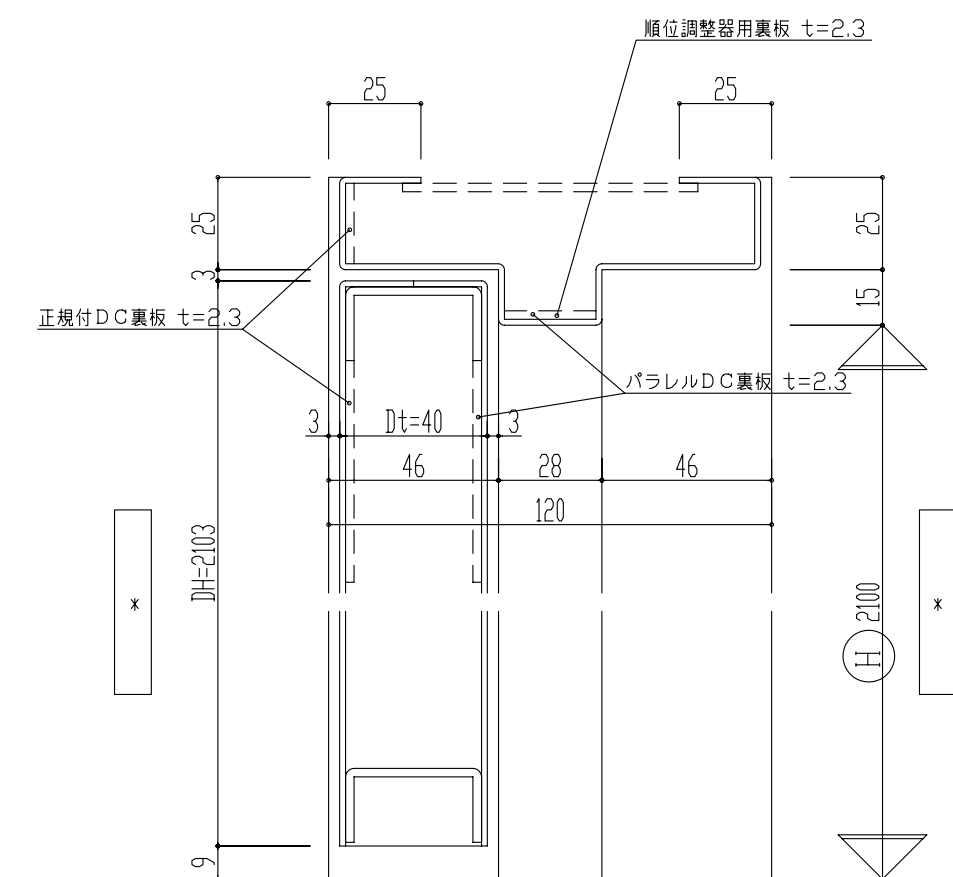
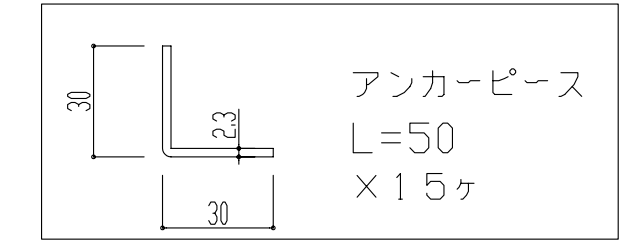
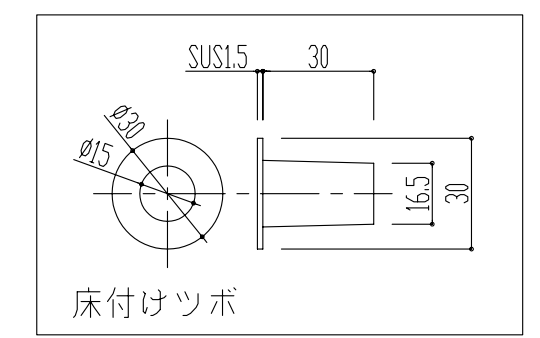


符号	取付階		数量		
	SD	*F	左	右	
*			0	1	
品名	メーカー	型式	BS	数量	備考
面付丁番	標準品	SUS-152mm		6	
レバーハンドル錠	美和	LA50 (ST)-1	64	1	
フランス落し	中西	DC-820		1	
床付けツボ	標準品	D-68		1	
戸当りゴム	標準品	GA-14		2	



本図は右先開を示す



制定日	2011年12月08日	承認
改訂日	2011年12月14日 丁番サイズ変更 127mm→152mm	
	年 月 日	
	年 月 日	
	年 月 日	
	年 月 日	

図面名	フラッシュ両開き	図面番号	通Na
		商品番号	SD-02
			SD12