

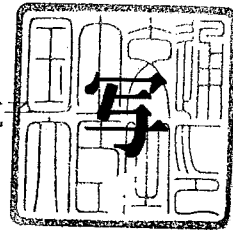


認 定 書

国住指第659号
平成14年2月4日

田中サッシュ工業株式会社
代表取締役 東田誠之 様

国土交通大臣 林 寛



下記の構造方法又は建築材料については、建築基準法第68条の26第1項（同法88条第1項において準用する場合を含む。）の規定に基づき、同法施行令第112条第1項（特定防火設備）の規定に適合するものであることを認める。

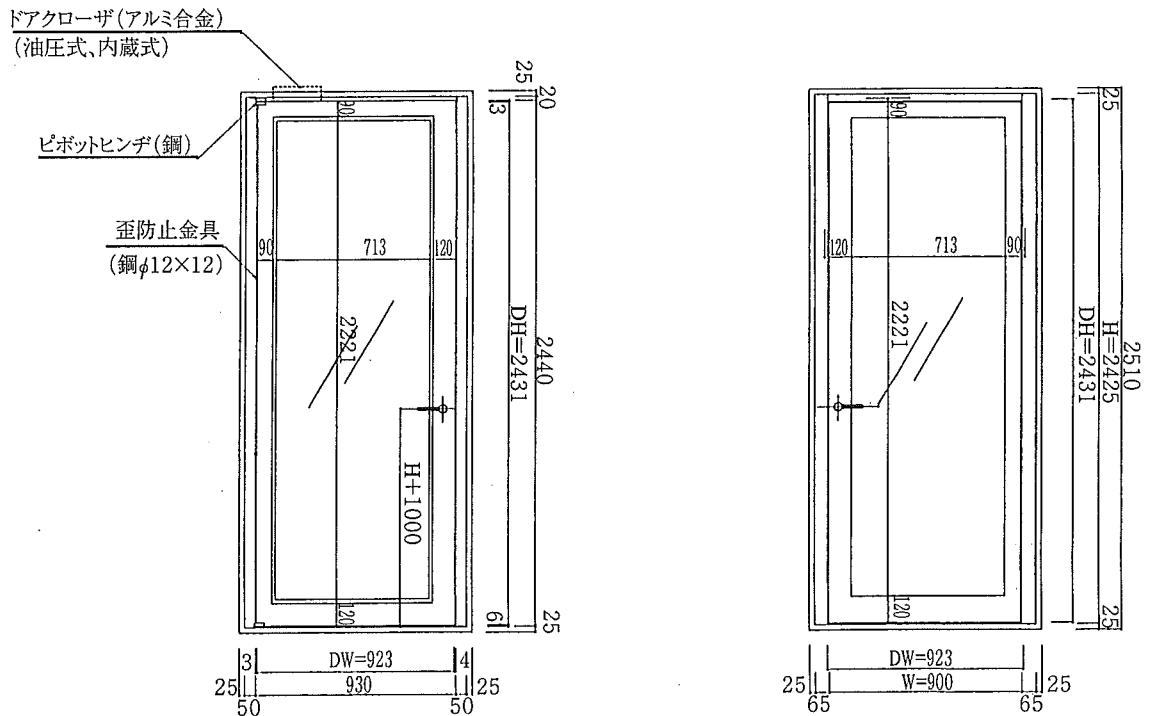
記

1. 認定番号
EA-9108
2. 認定をした構造方法又は建築材料の名称
耐熱板ガラス入鋼製片開き戸
3. 認定をした構造方法又は建築材料の内容
別添の通り

認定番号	甲種防火戸 第0472号	認定年月日：平成11年11月8日
品目名	耐熱板ガラス入鋼製甲種防火戸 (片開き戸)	申請者名：田中サッシュ工業(株) 横浜市金沢区鳥浜町11-7 TEL(045)776-7300 工場名：同上 新潟工場 新潟県北蒲原郡京ヶ瀬村字下里 TEL(0250)67-4811 (株)エヌエスジー関東 千葉県新原市五井南海岸46-3 TEL(0436)25-2800 (株)エヌエスジー東海 三重県四日市市千歳町6-7 TEL(0593)54-2841 (株)エヌエスジー関西 大阪府八尾市神武町123-1 TEL(0729)93-7887
商品名	タナファイア DP15	

1. 試験機関名 (財)建材試験センター中央試験所 受託番号 依試第7H66503号、受付番号 第9H72544号
2. 構造説明図 (単位 mm)

耐火五五〇号



室外側立面図

室内側立面図