

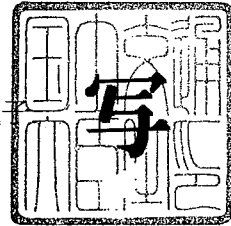


# 認 定 書

国住指第642号  
平成14年2月4日

田中サッシュ工業株式会社  
代表取締役 東田誠之 様

国土交通大臣 林 寛



下記の構造方法又は建築材料については、建築基準法第68条の26第1項（同法88条第1項において準用する場合を含む。）の規定に基づき、同法施行令第112条第1項（特定防火設備）の規定に適合するものであることを認める。

## 記

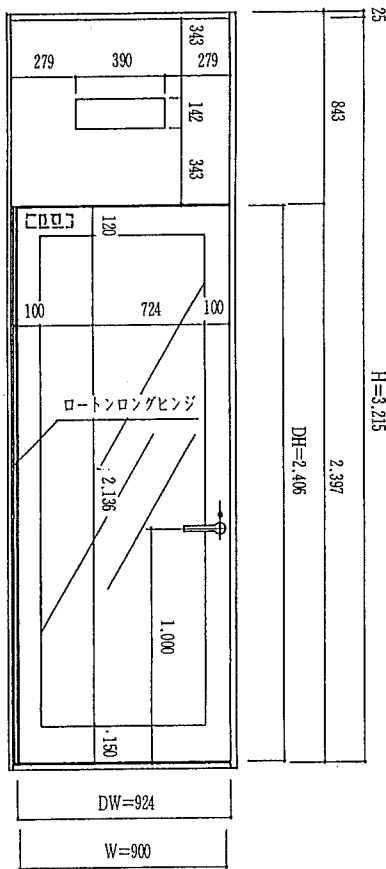
1. 認定番号  
EA-9030
2. 認定をした構造方法又は建築材料の名称  
耐熱板ガラス入ステンレス製片開き戸(幕板付)
3. 認定をした構造方法又は建築材料の内容  
別添の通り

防火戸 第1章 甲種防火戸 甲種防火戸第0142号-耐熱ガラス入りステンレス製  
 甲種防火戸 (幕板付片開き戸) <タナファイア DS 3> 680-1347

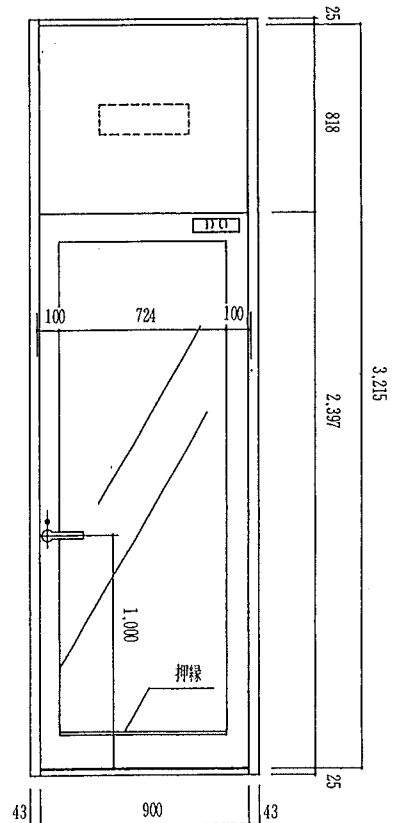
認定番号	<del>甲種防火戸</del> 第0142号	認定年月日：平成6年11月14日
品目名	<del>耐熱ガラス入りステンレス製甲種防火戸 (幕板付片開き戸)</del>	申請者名：田中サッシュ工業(株) 横浜市金沢区鳥浜町11-7 <del>TEL(045)776-7300</del>
<del>商品名</del>	<del>&lt;タナファイア DS3&gt;</del>	<del>工場名：同上</del>

1. 試験機関名 (財)建材試験センター中央試験所 受託番号 依試第55928号
2. 構造説明図 (単位 mm)

耐火三五九号



室外側立面図



室内側立面図