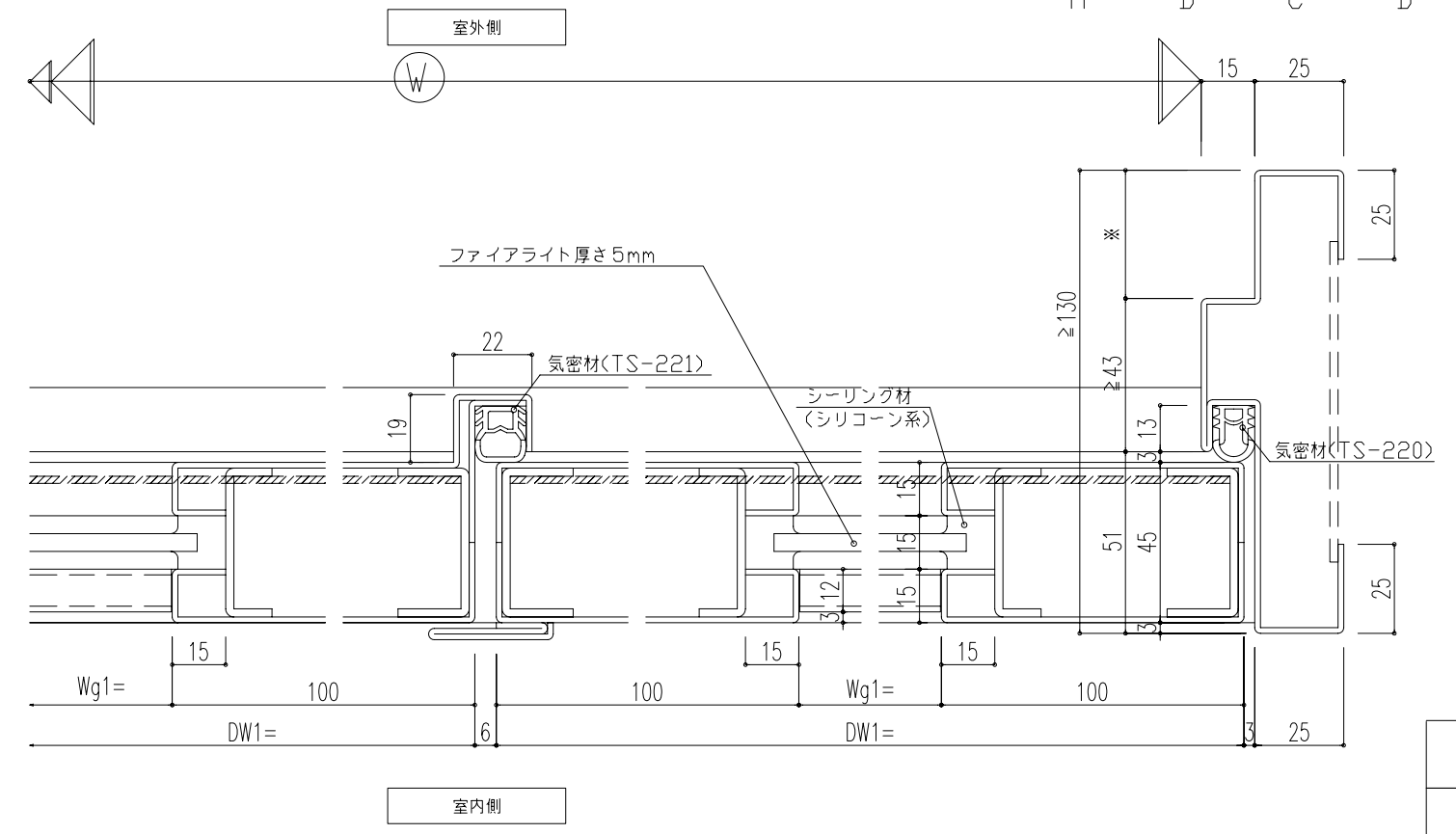
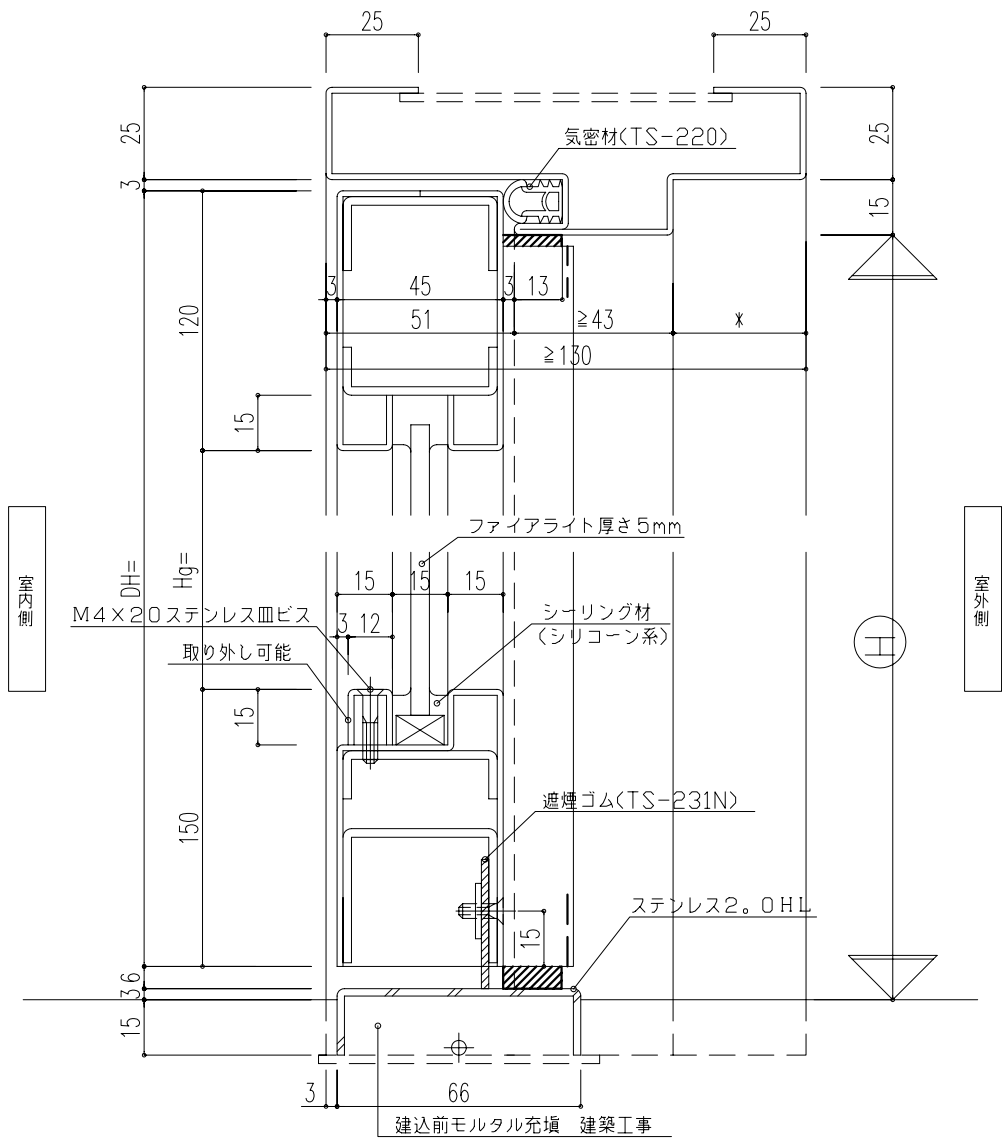
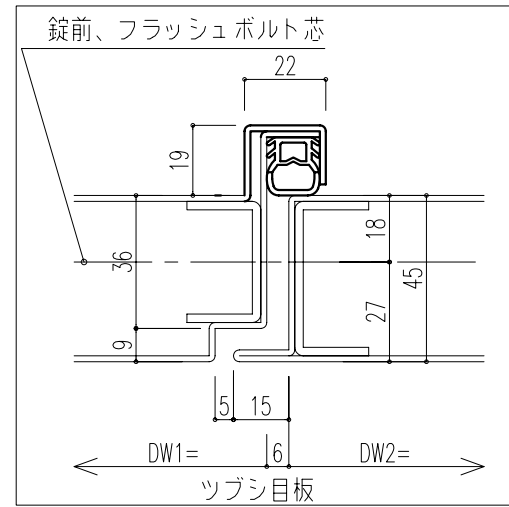
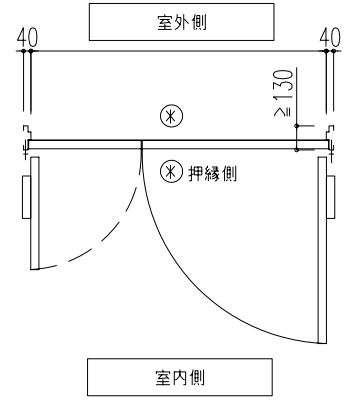
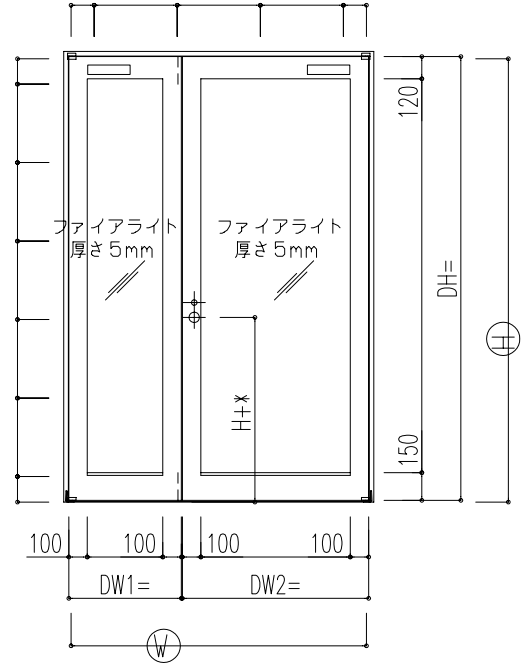
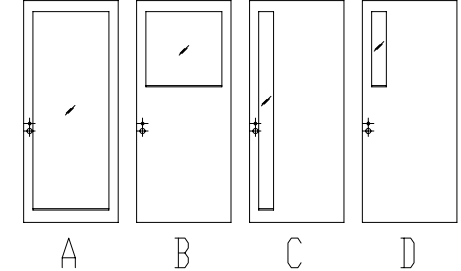


特定防火設備	タナファイア	EA-9056 CAS-0307			
商品番号	DDF31-CAS				
符号	取付階	数量			
* *F		左 右			
*		0 1			
品名	メーカー	型式	BS	数量	備考
PH	標準品	8C-5T		2	
DC		4番タイプ		1	
DC		2番タイプ		1	
錠前				1	ラッチ付に限る
錠前調整器				1	
自動フラッシュボルト	コール	KT-2U		1	片側で避難開口を確保できる場合は
フランス落し	中西	SUS-835-F		1	フランス落し(手動)の選定も可
歪み防止金具	標準品			4	丁番3枚吊りの場合は不要
気密材	標準品	TS-220		1	
気密材	標準品	TS-221		1	
遮煙ゴム	標準品	TS-231N		1	

- ※ 最大寸法 W1600×H2400
- ※ 枠見込み 130mm以上
- ※ 最小額寸法 Wg60×Hg300
- ※ 吊具は掘込丁番、オートピンジ、フロアピンジ 連続丁番の使用も可
- ※ 額形状は下記4タイプ



縮尺	A1 断面1/1 窓図1/20
	A2 A1の70%
	A3 断面1/2 窓図1/40

特記事項	特記なき鋼板は1.6mm 力骨は2.3mm 額廻りは2.3mm
改訂	年 月 日
	年 月 日
	年 月 日
	年 月 日

設計監理	設計
施工	施工

図番

図番	DDF31-CAS	工番	*	通No.
工事名	タナファイア F 両開き戸 湿式	承認		設計担当
図面名		訂正		作図
				図番